

轻型汽车混合动力车环保信息

信息公开编号:CN QH G6 Z2 0788000025 000019

[点此查看相关变更、更正情况](#)

广汽丰田汽车有限公司声明：本企业依据《中华人民共和国大气污染防治法》和生态环境部相关规定公开机动车环保信息，本企业对所有内容的真实性、准确性、及时性和完整性负责。本企业承诺：我公司型号为GTM6521SHEVR的轻型不可外接充电混合动力车符合《轻型汽车污染物排放限值及测量方法（中国第六阶段）》（GB 18352.6-2016）b阶段，PN满足 6.0×10^{11} 个/km，RDE满足限值要求，《汽油车污染物排放限值及测量方法（双怠速法及简易工况法）》（GB 18285）和《汽车加速行驶车外噪声限值及测量方法》（GB 1495）的要求，同时符合相关标准规定的环境保护20万公里耐久性要求。

第一部分 车辆信息

1、车辆型号：	GTM6521SHEVR
2、商标：	丰田(TOYOTA)
3、汽车分类：	M1
4、排放阶段：	国六
5、车辆识别方法和位置：	识别方法:铭牌;位置:车辆副驾驶侧B柱
6、车辆制造商名称：	广汽丰田汽车有限公司
7、生产厂地址：	广州市南沙区黄阁镇市南大道8号 广州市南沙区黄阁镇黄阁东一路6号 广州市南沙区黄阁镇联清路9号
8、基准质量：	2240kg

第二部分 检验信息

9、型式检验信息：

依据的标准	检测机构	检测结论
GB 18352.6-2016	中汽研汽车检验中心(广州)有限公司	符合
GB 1495-2002	中汽研汽车检验中心(广州)有限公司	符合

第三部分 污染控制技术信息

10、发动机型号/生产企业：	A25D/广汽丰田发动机有限公司
11、电动机型号/生产企业：	TZ215-XY001/爱信(苏州)汽车零部件有限公司
12、能量储存装置型号/生产企业：	NP20-FL2/新中源丰田汽车能源系统有限公司
13、电池容量：	6.0Ah
14、催化转化器型号/生产企业：	前:F0430/前:广州三五汽车部件有限公司
涂层/载体/封装生产企业：	前:单元1:科特拉(无锡)汽车环保科技有限公司/前:单元1:NGK(苏州)环保陶瓷有限公司/前:广州三五汽车部件有限公司
15、颗粒捕集器(CGPF)型号/生产企业：	前:M53/前:广州三五汽车部件有限公司
涂层/载体/封装生产企业：	前:单元1:科特拉(无锡)汽车环保科技有限公司/前:单元1:NGK(苏州)环保陶瓷有限公司/前:广州三五汽车部件有限公司
16、炭罐型号/生产企业：	77704-08040/爱三(佛山)汽车部件有限公司
17、氧传感器型号/生产企业：	前:89467-0E320;后:89467-08080/前/后:无锡电装汽车部件有限公司
18、曲轴箱排放控制装置型号/生产企业：	12204-F2010/爱三(佛山)汽车部件有限公司

19、EGR型号/生产企业:	25620 F2060/爱三(佛山)汽车部件有限公司
20、OBD系统供应商:	TOYOTA MOTOR CORPORATION
21、ECU型号/生产企业:	89661-08770/电装(广州南沙)有限公司
22、变速器型式/档位数:	无级变速(CVT)//
23、消声器型号/生产企业:	主:1F018;副:3F021/主/副:广州三五汽车部件有限公司
24、增压器型号/生产企业:	无
25、中冷器型式:	无

第四部分 制造商/进口企业信息

26、法人代表: 阎先庆

27、地址: 广州市南沙区黄阁镇市南大道8号

28、联系电话: 800-830-8888 400-830-8888

本信息内容可访问本公司官方网站(<https://www.gac-toyota.com.cn/>)查询

附表

	测试质量 (kg)	车辆道路载荷系数		
		f0	f1	f2
型式检验样车参数	2324	141.5	0.375	0.04611
环保关键零部件	标识			

TOYOTA XL4CG

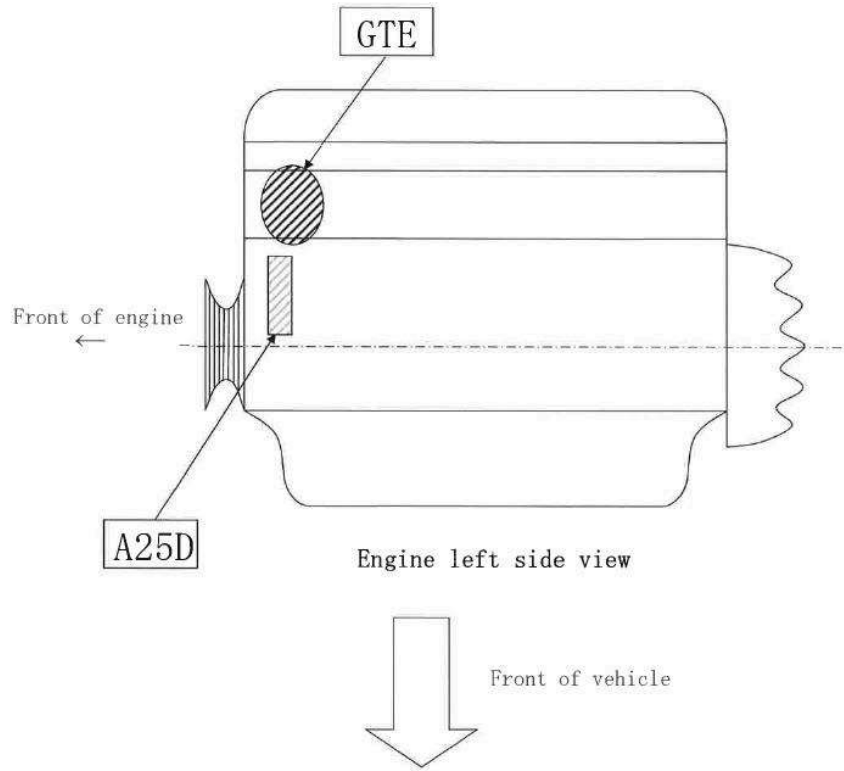
2020/09/09

STAMPED CONTENT AND POSITION (THE NAME OF ENGINE MANUF.)

C041

A25D-FXS-01

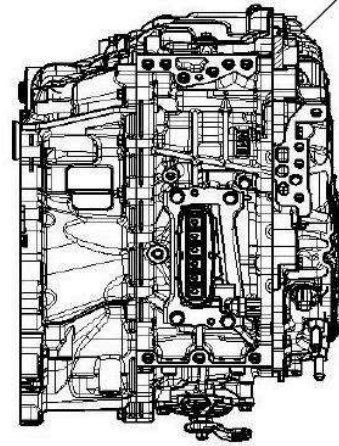
发动机



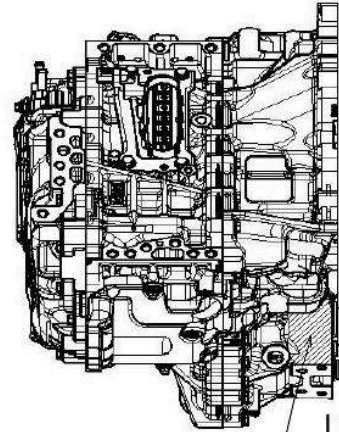
STAMPED CONTENT AND POSITION, MOTOR	C074	01

电动机

型式: TZ215-XY001



LH
FR



FR
LH UPR

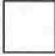
製造会社名: AISIN SUZHOU CO., LTD.

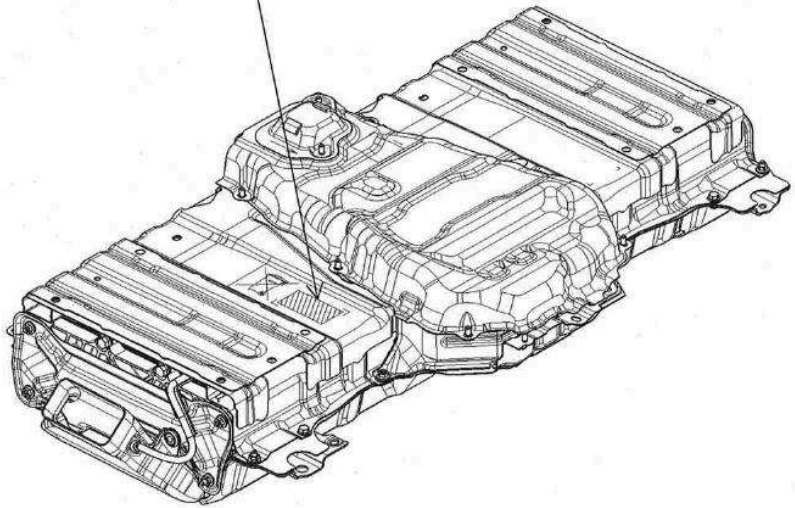
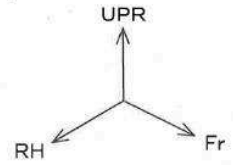
TOYOTA XL4CG

2020/11/24

STAMPED CONTENT AND POSITION, ENERGY STORAGE DEVICE	C075	01
CHINA SUPPLY		

Unit: mm

G9280-08010	
	***** NP20-FL2 *****
SINOGY TOYOTA AUTOMOTIVE ENERGY SYSTEM CO., LTD.	



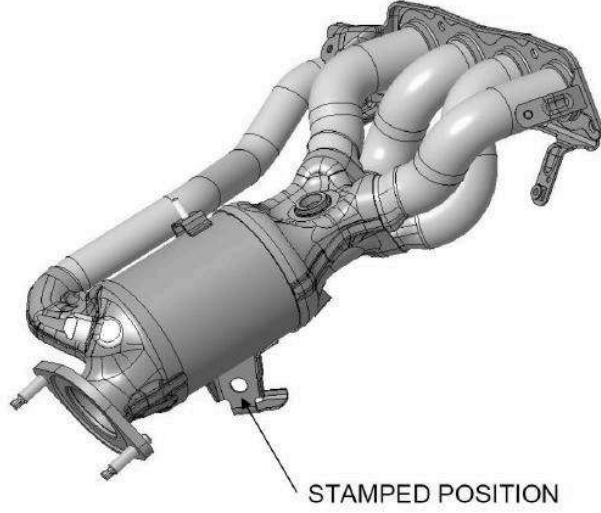
能量儲存裝置

催化器标识:

TOYOTA XL4CG

2023/06/02

STAMPED CONTENT AND POSITION (THE NAME OF CATALYST MANUF.)	C042	A25-01



ZT/NGK TC/CAC
FZ/GSC
GSC F0430

催化转化器

涂层标识:CAC

载体标识:NGK

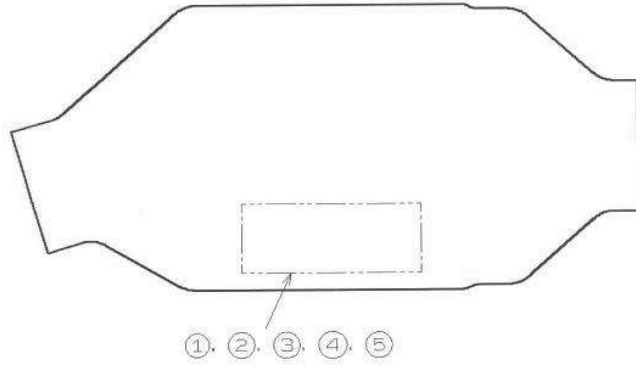
封装标识:GSC

颗粒捕集器标识:


TOYOTA XL4CG

2021/12/10

STAMPED CONTENT AND POSITION (THE NAME OF CATALYST MANUF.)	C043	02
A25D-FXS GPF		



颗粒捕集器

	STAMPED CONTENT
①	
②	F/GSC
③	Z/NGK
④	T/CAC
⑤	M53

涂层标识:CAC

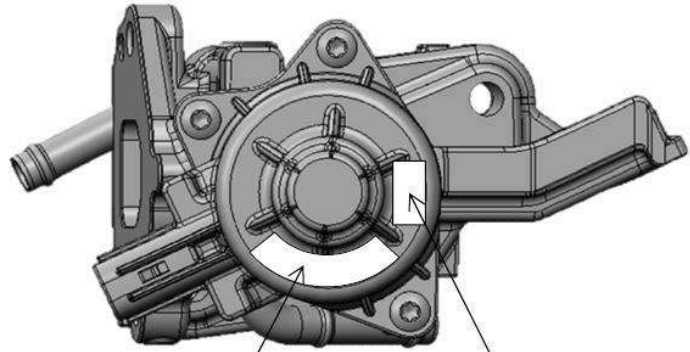
载体标识:NGK

封装标识:GSC

TOYOTA XL4CG

2020/09/09

STAMPED CONTENT AND POSITION (THE NAME OF EGR VALVE MANUF.)	C047	A25D-FXS-01



25620 F2060

Aisan

EGR

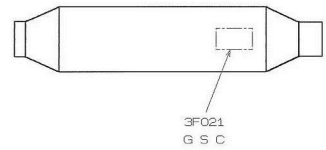
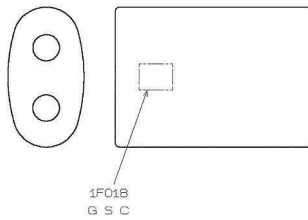
TOYOTA XL4CG	2020/09/01	
STAMPED CONTENT AND POSITION (THE NAME OF MAIN MUFFLER MANUF.)	C048-1	01
A25D-FXS		

Unit: mm

TOYOTA XL4CG	2020/09/01	
STAMPED CONTENT AND POSITION (THE NAME OF SUB MUFFLER MANUF.)	C048-2	01
A25D-FXS		

Unit: mm

消声器



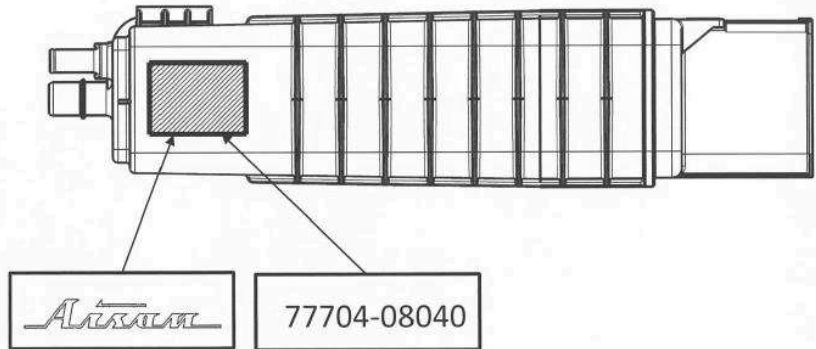
炭罐

TOYOTA XL4CG

2020/11/27

STAMPED CONTENT AND POSITION (THE NAME OF CANISTER MANUF.)	C045	01

Unit: mm



氧传感器

TOYOTA XL4CG

2021/11/18

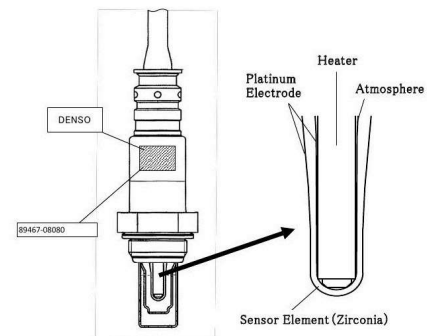
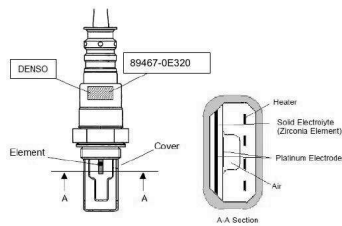
A/F SENSOR PLANAR TYPE(ENGINE)	C016-2	A25D-FXS-01

TOYOTA XL4CG

2021/12/17

Air Fuel Ratio Sensor (Cup Type)	C016-2	01
A25-FXS	1/1	

Unit : mm

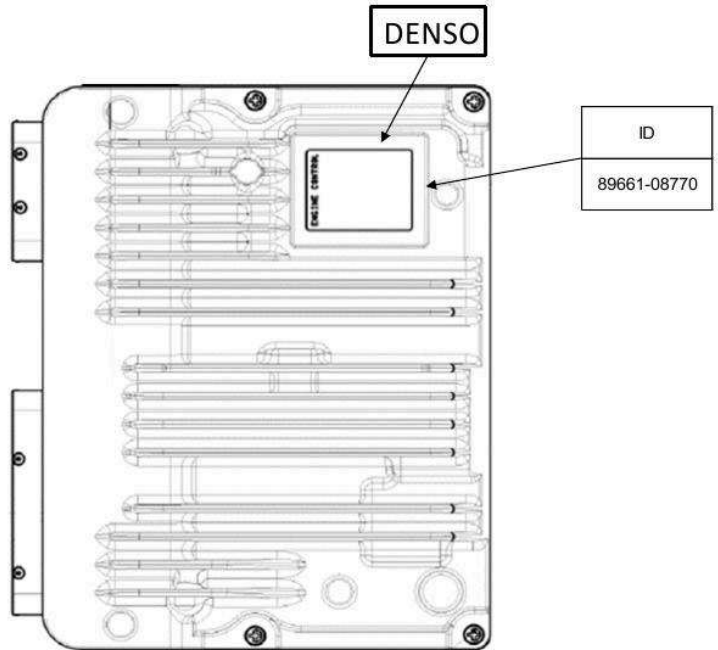


TOYOTA XL4CG

2022/02/20

DRAWING OF ENGINE ECU	C015	01
A25D-FXS		

Unit: mm



ECU

增压器

企业名称：广汽丰田汽车有限公司

信息公开时间：2024-03-13 14:03:35

打印本页

关闭